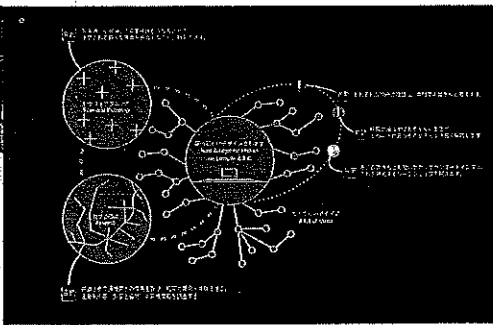
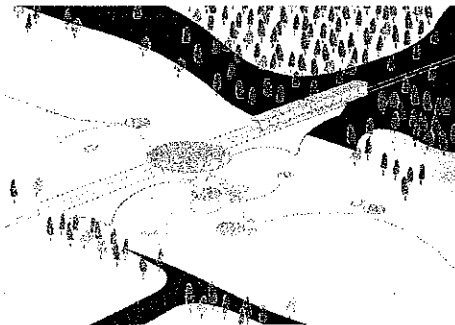


「新しいライフスタイルを提案するこれからの駅」研究プロポーザル結果発表

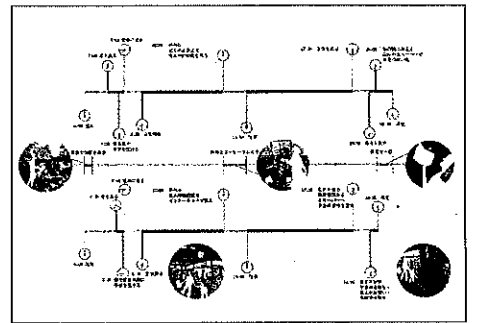
——第1回吉岡文庫育英会建築と都市を結ぶ研究助成

本誌2002年11月号で募集した財団法人吉岡文庫育英会の第1回研究助成「新しいライフスタイルを提案するこれからの駅研究プロポーザル」の二次審査が5月15日新建築社で行われた。一次審査を通過した3者のプレゼンテーションと審査員による質疑応答の末、栗田ヨシヒロ・川西康之両氏による「土佐くろしお鉄道を救え！」が一等案となった。高知県の第3セクター鉄道の利用客減少の問題を挙げ、行政・鉄道事業者・各専門家・地域住民とのワークショップを含めて地域活性化しようとする駅の提案であることが評価された。両氏は吉岡文庫育英会の助成を受けて、来年3月までに調査研究を行い、成果物を提出することになる。残

り2案には、都市近郊の肥大化する駅をコンパクトにする「薄布のようにしなやかな【鉄道】デザイン」の提案（吉田裕枝+醒井智子）、列車に乗ること自体を目的化する「MUSEUM TRAIN」案（櫻田修三）があった。いずれも都市との関係性を再構築することで鉄道に新たな価値を見出そうとする力作であり、駅をめぐる問題提起が多方向からなされた。選定された一等案に対して審査員側からは「全国に広がる深刻な問題だけに、おとぎ話を描くような綺麗事で終わらせてほしくない、説得力のある大胆な方法論を最終的に見せてもらいたい」と期待の声が上がった。なお、審査員は北沢猛、内藤廣、室谷正裕、金山明煥の4氏だった。



栗田ヨシヒロ・川西康之案「土佐くろしお鉄道を救え！」。イメージバスとダイアグラム。



吉田裕枝・醒井智子案「薄布のようにしなやかな【鉄道】デザイン」の提案。



櫻田修三案「MUSEUM TRAIN」。

第1回建築と都市を結ぶ研究助成結果発表

去る3月7日、建築と都市を結ぶ研究助成——新しいライフスタイルを提案するこれからの駅研究プロポーザルの審査が新建築社にて行われた。このプロポーザルは建築と都市を結ぶ新しいあり方を1年をかけて研究してもらうというもので、財団法人吉岡文庫育英会の主催により行われるものである。今年のテーマは新しい価値を創造していくような駅のあり方である。

入選者は、吉田裕枝+醒井智子「薄布のようにしなやかな『鉄道』デザインの提案」、栗田ヨシヒロ+川西康之「土佐くろしお鉄道沿線を救え!」、北尾克三郎+小

柳津幸介+村田孝幸+櫻田修「MUSEUM TRAIN」の3案。助成金総額は100万円で、まず各チームに10万円を支給。その後各テーマにもとづく再度のプレゼンテーション後、最優秀1案に残りの70万円を支給し、研究の最終成果物の提出を義務づける。審査員は北沢猛（東京大学都市工学科助教授、都市デザイナー）、内藤廣（東京大学社会基盤工学科助教授、建築家）、室谷正裕（国土交通省総合政策局交通消費者行政課、公共交通利用促進懇談会幹事）、金山明煥（東京急行電鉄株式会社、公共交通利用促進懇談会メンバー）の4氏だった。



吉田裕枝+醒井智子案。



栗田ヨシヒロ+川西康之案。



北尾克三郎+小柳津幸介+村田孝幸+櫻田修案。

財団法人 吉岡文庫育英会
 建築と都市を結ぶ研究助成
 「新しいライフスタイルを
 提案するこれからの駅」
 研究プロポーザル 入選

列車が変われば、駅も変わる。
 駅が変われば、街も変わる。

ミュージアムトレインに乗ってもませんか！



ミュージアムトレイン ワーキンググループ

- 北尾寛三郎 (東京デザイン専門学校)
- 小淵海幸介 (展示プロデューサー)
- 山根貴一 (バースデザイナー)
- 高橋美穂子 (バースデザイナー)
- 玉川 朝久 (イラストレーター)
- 三浦順治 (元町特選り余)
- たかがや・あきこ (ディスプレイ)
- 村田孝幸 (インテリア)
- 山本 孝幸 (インテリア)
- 横田博三 (企業総合 創和設計)